

KIRJALLINEN LAUSUMA

Loviisan kaupunki

30.3.2022

Ympäristölupa

Ympäristönsuojelutarkastaja

YL-11-434-2014-14

Asia YMPÄRISTÖNSUOJELULAIN (527/2014) 92 §: N MUKAINEN KIRJALLINEN LAUSUMA NESTE MARKKINOINTI OY:N YMPÄRISTÖLUVAN AJAN TASALLE SAATTAMISEKSI

Toiminnanharjoittaja ja toiminnan sijainti

Neste Markkinointi Oy:n Neste K Loviisa Ankkurituuli (asema 463)

Toiminnan sijainti: Länsikaari 3, 07900 Loviisa, kiinteistötunnus: 434-6-624-3

Lupapäätös, jota lausuma koskee

Loviisan kaupungin rakennus- ja ympäristölautakunnan 19.11.2009 § 51 (Dnro 693/5.560/2008) myönnetty ympäristölupa polttonesteiden jakelutoiminnalle. Lupa-asiakirjan hakemusosioon on kirjattu asemalla varastoitavat polttoainejakeet ja niiden säiliötilavuudet. Lupamääräyksillä on muun muassa edellytetty tarvittavat suojarakenteet ja toiminnan tarkkailua.

Asian vireilletulo

Toiminnanharjoittaja on 4.3.2022 kysellyt Loviisan ympäristönsuojeluyksiköltä kannanottoa, millä menettelyllä jäljempänä selostettu muutos olisi toteutettavissa ja minkälaiset vaikutukset muutoksella olisi ympäristölupaan.

Pyynnön sisältö ja perustelut

Neste K Loviisa Ankkurituulen jakeluaseman valikoimaan on tarkoitus lisätä Neste MY diesel. Tuotelisäys edellyttää varastointimäärän kasvattamista nykyisestä 170 kuutiosta 190 kuution ja uuden maanpäällisen pystysäiliön asentamista kyseisen polttoaineen varastoimiseksi.

Uusi 20 m³ pystysäiliö asennetaan nykyiselle säiliöalueelle maan pintakerrokseen nykyisten suojauksen alueelle (2 x HPDE-muovikalvo). Säiliön alle valetaan betonilaatta. Nykyisiin suojauksiin ei ole tarve tehdä muutoksia. Säiliön täyttöyhde tuodaan täyttölaatikoon olemassa olevien täyttölaatikoiden viereen.

Mittarikentälle asennetaan uusi 4-laadun jakelumittari. Kaikki nykyiset suojakalvot jäävät sellaisenaan myös uuden mittarin alle.

Kaikki rakennustyöt tapahtuvat aivan maan pintakerroksissa ja kaikki nykyiset laiteasemapiirroksessa esitetyt HPDE-suojaukset työalueella jäävät koskemattomina paikoilleen.

Muutostyöt on suunniteltu toteutettavan kesäkuussa 2022. Liitteenä asemapiirros muutostoimenpiteistä.

KIRJALLINEN LAUSUMA

Loviisan kaupunki

30.3.2022

Ympäristölupa

Ympäristönsuojelutarkastaja

YL-11-434-2014-14

LUPAVIRANOMAISEN LAUSUMA

Ympäristönsuojelutarkastaja selventää ympäristölupapäätöksen (rakennus- ja ympäristölautakunta 19.11.2009, § 51, antopäivä 27.11.2009) lupamääräystä 2 lisäämällä siihen uuden momentin (selvennys *kursiivilla*). Lupamääräyksen uudessa toisessa momentissa todennetaan uusi maanpäällinen säiliö osana toimintakokonaisuutta.

Uuden maanpäällisen säiliön asentaminen, tässä lausumassa toiminnanharjoittajan esittämän selostuksen mukaisesti, ei aiheuta tarvetta muiden lupamääräysten selventämiseksi tai muuttamiseksi.

Lupamääräys 2.

Hakijan on ennen toiminnan aloittamista tehtävä kemikaaliturvallisuuslain (390/2005) mukainen ilmoitus vaarallisten aineiden vähäisestä teollisesta käsittelystä ja varastoinnista Loviisan pelastusviranomaiselle. (YSL 4, 5 §)

Luvan mukaisesti varastoitavat polttoainelaadut ja varastointitilavuudet ovat:

- 1 kpl 50 m³ säiliö, jaettu 40 m³ (95-okt) + 10 m³ (98 okt)
- 1 kpl 60 m³ (DI)
- 1 kpl 60, jaettu 50 m³ (DI) + 10 m³ (MPO)
- 1 kpl 10 m³ (Urea)
- 1 kpl 20 m³ (MY-diesel, maanpäällinen säiliö)

Lausuman perustelut

Ympäristönsuojelulain (527/2014) 92 §:n mukaan lupaviranomainen voi toiminnanharjoittajan tai valvontaviranomaisen pyynnöstä saattaa ympäristöluvan tiedot ajan tasalle antamalla asiasta kirjallisen lausuman. Lausuma voidaan antaa, jos se on merkitykseltään selventävä eikä sillä muuteta luvan tosiasiallista sisältöä niin, että muutoksesta voisi aiheutua ympäristön pilaantumista tai sen vaaraa taikka muutosta kenenkään oikeuteen tai etuun.

Luvan tiedot voi olla tarpeen saattaa ajan tasalle esimerkiksi silloin, kun toiminnanharjoittaja on vaihtunut tai kun lupapäätöstä on tarpeen selventää toiminnassa tapahtuneiden vähäisten muutosten vuoksi taikka toimintaa suoraan sitovien säädösten muuttumisen vuoksi. Lupapäätöstä voi olla tarpeen selventää tiedottamiseen tai luvan sisällön epäselvyyteen liittyvistä syistä.

Ympäristöluvan saaneen toiminnan päästöjä tai niiden vaikutuksia lisäävään tai muuhun toiminnan olennaiseen muuttamiseen on oltava lupa. Lupaa ei kuitenkaan tarvita, jos muutos ei lisää ympäristöön kohdistuvia vaikutuksia tai riskejä eikä lupaa toiminnan muutoksen vuoksi ole tarpeen tarkistaa.

Ympäristönsuojelutarkastaja katsoo, että luvan selventäminen ei aiheuta ympäristön pilaantumista tai sen vaaraa taikka muutosta kenenkään oikeuteen tai etuun. Ympäristönsuojelutarkastaja on katsonut tarpeelliseksi selventää lupamääräystä 2 lausumasta

KIRJALLINEN LAUSUMA

Loviisan kaupunki

30.3.2022

Ympäristölupa

Ympäristönsuojelutarkastaja

YL-11-434-2014-14

ilmenevin tiedoin. Luvan mukaisen toiminnan polttoainejakeet ja säiliötilavuudet on nyt selkeästi mainittu lupamääräyksissä, mukaan lukien uusi 20 m³ MY-dieselille tarkoitettu maanpäällinen säiliö.

Toiminnan muutoksen, eli uuden maanpäällisen säiliön asentaminen, ei ennalta arvioiden katsota aiheuttavan ympäristön pilaantumista tai sen vaaraa taikka muutosta kenenkään oikeuteen tai etuun. Uusi säiliö sijoitetaan olemassa olevien suojausrakenteiden päälle eikä sen katsota aiheuttavan merkittävää lisäriskiä toiminnan kokonaisuuden kannalta.

Loviisassa 30.3.2022

Maud Östman

Maud Östman
Ympäristönsuojelutarkastaja



Sovelletut oikeusohjeet

Ympäristönsuojelulaki (527/2014) 29, 92, 190 §

Hallintolaki (434/2003) 59 §

Rakennus- ja ympäristölautakunnan päätös 8.10.2020 § 63.

Ympäristönsuojeluviranomaisen taksa (rakennus- ja ympäristölautakunta 4.11.2021, § 19)

Muutoksenhaku

Kirjalliseen lausumaan ei ole muutoksenhakuoikeutta, koska lausuma ei ole valituskelpoinen päätös.

Käsittelymaksu

Loviisan kaupungin rakennus- ja ympäristölautakunnan hyväksymän taksan mukaisesti asian käsittelystä peritään 177 euroa. Maksuun tyytymätön voi tehdä maksusta verojen ja maksujen täytäntöönpanosta annetun lain (706/2007) 9 §:ssä tarkoitetun perustevalituksen maksun liitteenä olevan ohjeen mukaisesti.

Liitteet

- toiminnanharjoittajan kysely varastointimäärän lisäyksestä jakeluasemalle
- asemapiirros (2 kpl) muutoksilla
- uuden säiliön pohja ja julkisivut

Tiedoksianto

Neste Markkinointi Oy, sähköisesti (pirjo.haasto@neste.com)

Loviisan kaupunki, ympäristönsuojeluyksikkö
PL 77
07901 Loviisa

maud.ostman@loviisa.fi

KYSELY VARASTOINTIMÄÄRÄN LISÄYKSESTÄ NESTE K LOVIISA ANKKURITUULI

Tausta

Neste K Loviisa Ankkurituuli -jakeluasemalle (asema 463) on myönnetty ympäristölupa 19.11.2009. Asema on uusittu ympäristölupaehtojen mukaisesti 2010 noudattaen pohjavesialueelle sijoittuvien jakeluasemien rakennemallia pohjaveden suojaamiseksi.

Neste K Loviisa Ankkurituuleen on suunniteltu lisättävän myyntiin uusiutuva Neste My -diesel. Tuotelisäys edellyttäisi varastointimäärän kasvattamista nykyisestä 170 m³ 190 m³:oon ja uuden maanpäällisen pystysäiliön asentamista Neste My -dieselin varastoimiseksi.

Suunnitellun lisäyksen tekninen kuvaus

Uusi maanpäällinen 20 m³ pystysäiliö sijoitettaisiin nykyiselle säiliöalueelle täyttölaatikoiden taakse kokonaan nykyisen suojauksen alueelle (2 x HDPE muovikalvo). Säiliön alle valetaan betonilaatta. Rakentaminen tapahtuu aivan maan pintakerroksissa ja suojausrakenteiden syvyyteen ei kaiveta eikä nykyisiin suojauksiin ole tarve tehdä muutoksia.

Maanpäällisen säiliön täyttöyhde tuodaan täyttölaatikkoon olemassa olevien täyttölaatikoiden viereen.

Säiliöltä lähtevä Imuputki putkitetaan myös maan pintakerroksessa vain kevyen liikenteen mittarikentälle mittarille, jolloin kaikki nykyiset HDPE muovikalvosuojaukset jäävät sellaisenaan edelleen myös tämän uuden imuputken alle.

Mittarikentän jalustalla nykyisen 3-laadun jakelumittarin tilalle asennetaan uusi 4-laadun jakelumittari. Mittarinaluskaivo ja kaikki nykyiset HDPE- muovikalvo suojaukset jäävät sellaisenaan myös uuden mittarin alle.

Kaikki rakennustyöt tarpahtuvat aivan maan pintakerroksissa ja kaikki nykyiset laiteasemapiirroksessa esitetyt HDPE suojaukset työalueella jäävät koskemattomina paikoilleen.

Ohessa liitteenä myös piirustukset.

Kysely

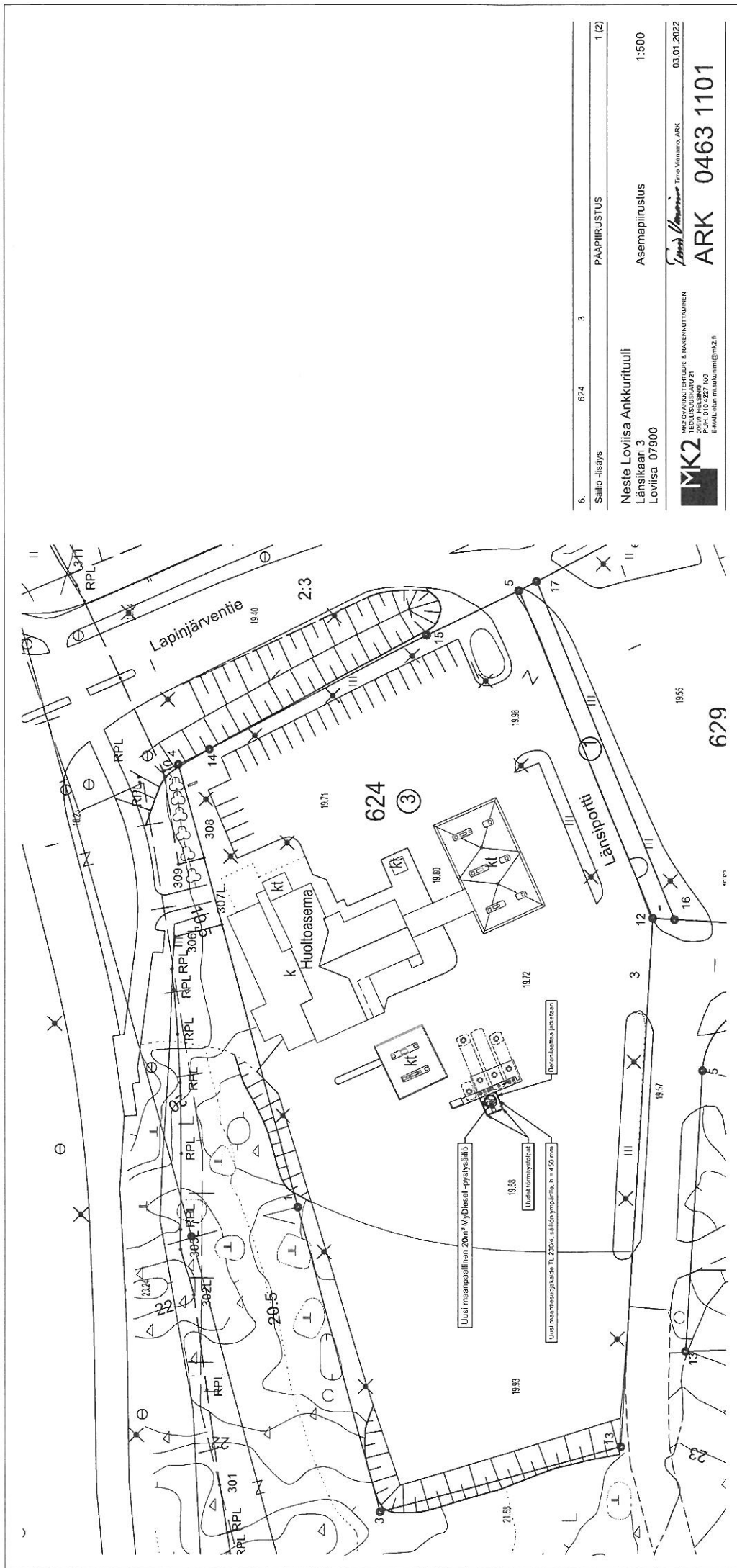
Koska jakeluasema sijaitsee pohjavesialueella ja sillä on ympäristölupa, Neste Markkinointi Oy pyytää Loviisan kaupungin ympäristötoimelta kannanottoa, millä menettelyllä yllä esitetty varastointimäärän muutos olisi toteutettavissa ja minkälaiset vaikutukset muutoksella olisi ympäristölupaan.

Muutos on alustavasti suunniteltu toteutettavan 2022.

Espoo 4.3.2022

NESTE MARKKINOINTI OY
Liikepaikat

DocuSigned by:
Pirjo Haasto
Pirjo Haasto
0712230452...
Asiantuntija, HSE



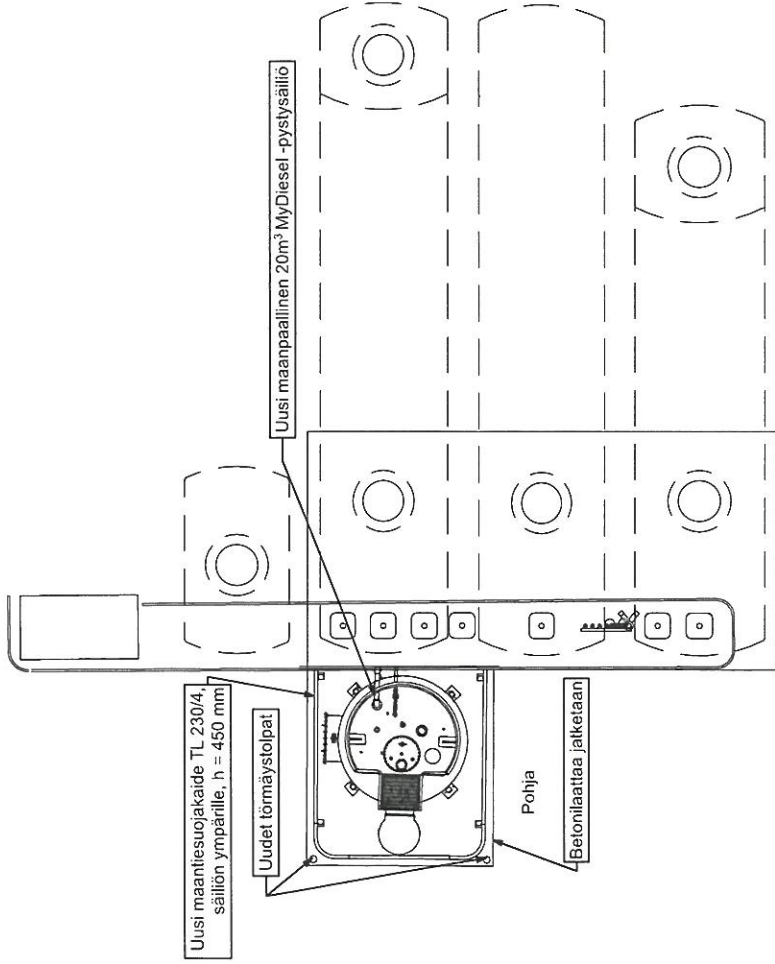
6. 624 3 PÄÄPIIRUSTUS 1 (2)
 Salko-lisäys

Neste Loviisa Ankkuritulli
 Länsikaari 3
 Loviisa 07900

MK2 OY:IN KANTAJIEN KÄSISITTIMÄN
 TEOLLISUUSRAU 21
 KALLIOVAARAN KATU 1
 PUIJO 010 8227 000
 E-MAIL: arnimarkkum@mk2.fi

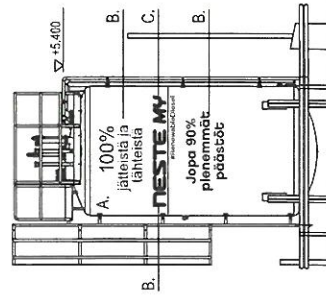
ARK 0463 1101
 03.01.2022

629



MyDiesel säiliön materiaalit / värit:

- A. Maalattu teräs, valkoinen, RAL 9016
- B. Teippaus, lummansininen
- C. Teippaus, vaaleanvihreä



MyDiesel säiliö, 20m3, uusi

6. 624 3

Säiliö -lisäys

PÄÄPIIRUSTUS

2 (2)

Neste Loviisa Ankkurituuli
Länsikaari 3
Loviisa 07900

Pohja ja julkisivut 1:100

MK2 MK2 OY ARKKITEHTUURI & RAKENNUTTAMINEN
TEOLLISUUSKATU 21
00510 HELSINKI
PUH. 010 4227 100
E-MAIL: etunimi.sukunimi@mk2.fi

Timo Vienamo Timo Vienamo, ARK

03.01.2022

ARK 0463 1102