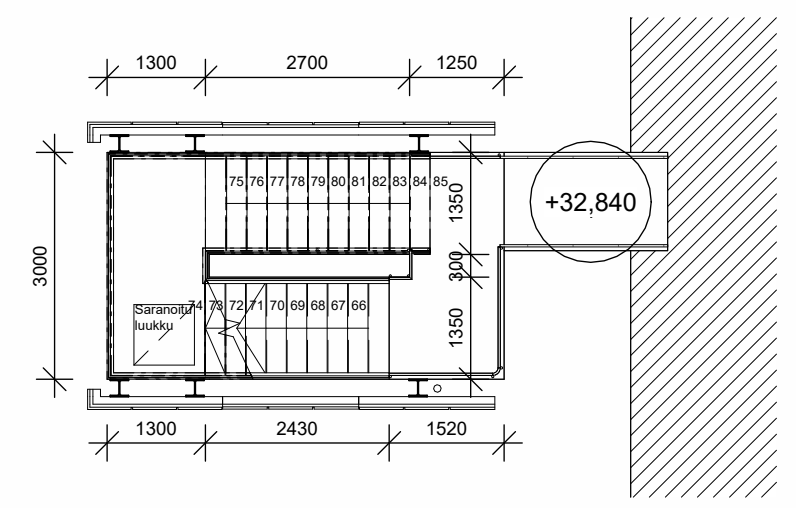
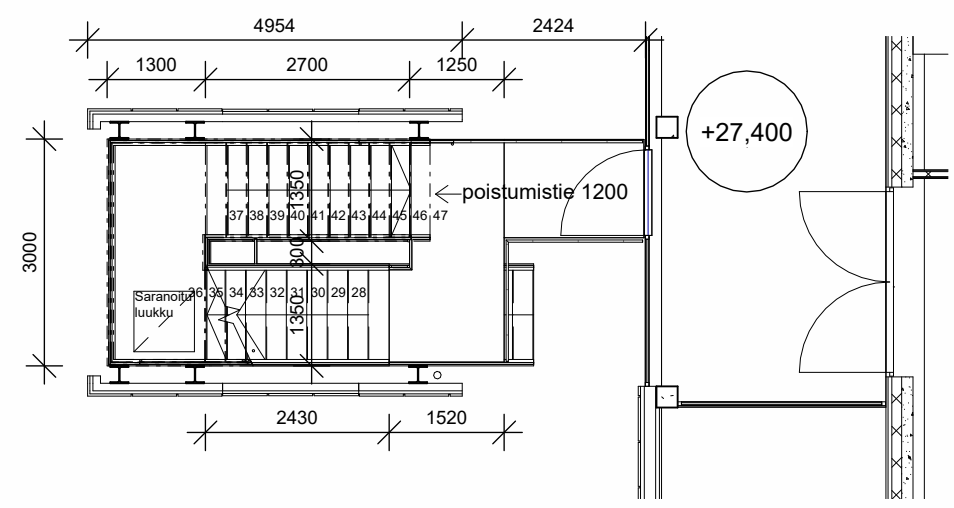


Julkisivumateriaalit

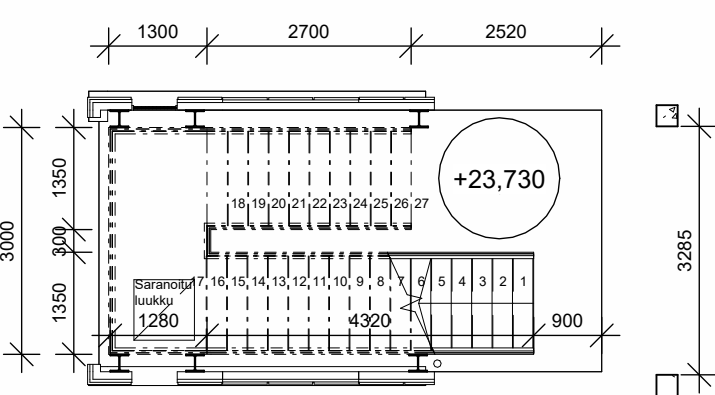
- 1 Corten teräskasetti
- 2 Corten-rei'itetty teräskasetti
- 3 Puu, kuultokäsitelty
- 4 Metallikasetti, harmaa
- 5 Lasi
- 6 Bitumihuopa, harmaa
- 7 Betoni (cor-ten kasettien alapuolella betoni värjätty esim. umbra-käsittelyllä)
- 8 Puu, maalattu, Cor-ten sävyyn



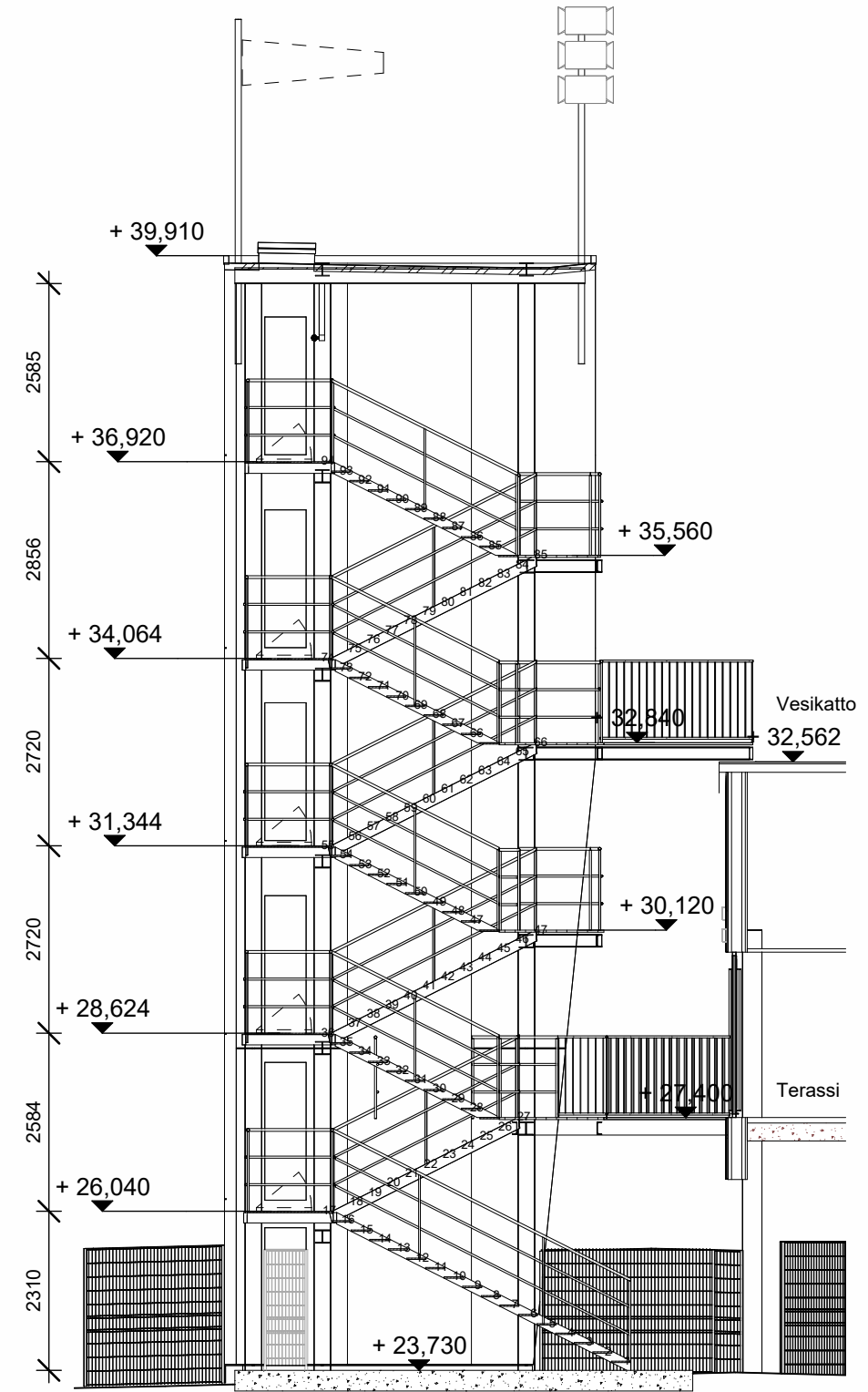
Torni - 4. krs vesikatto
1 : 100



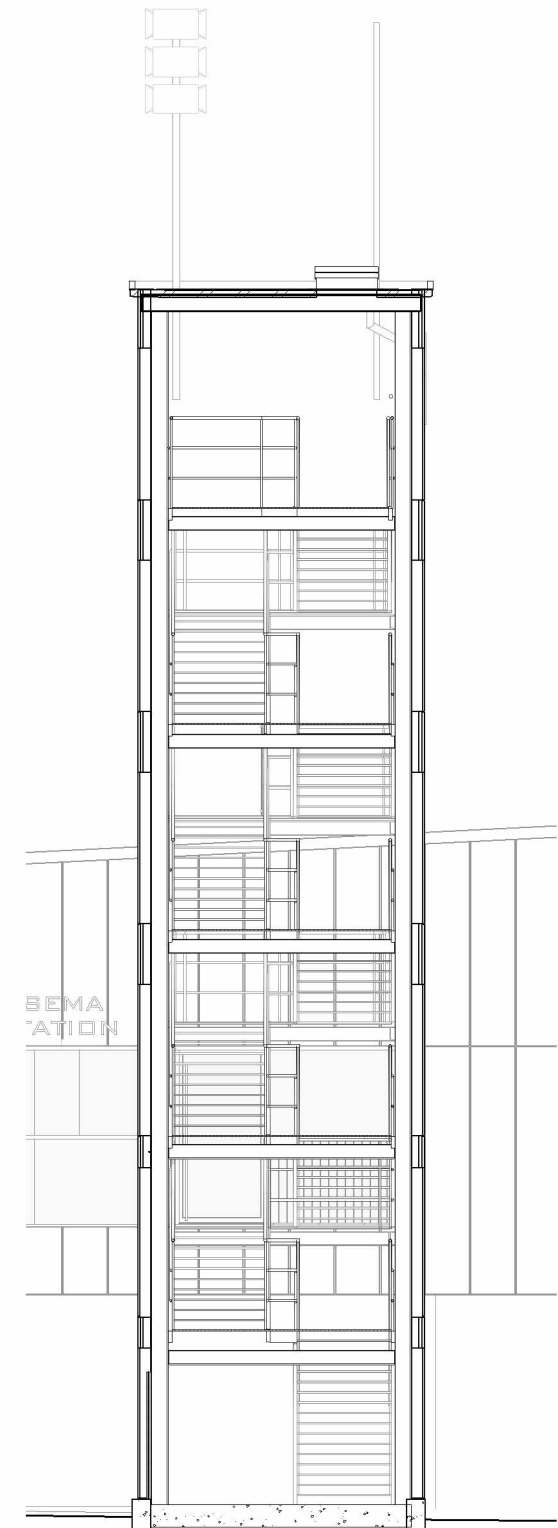
Torni 2-krs
1 : 100



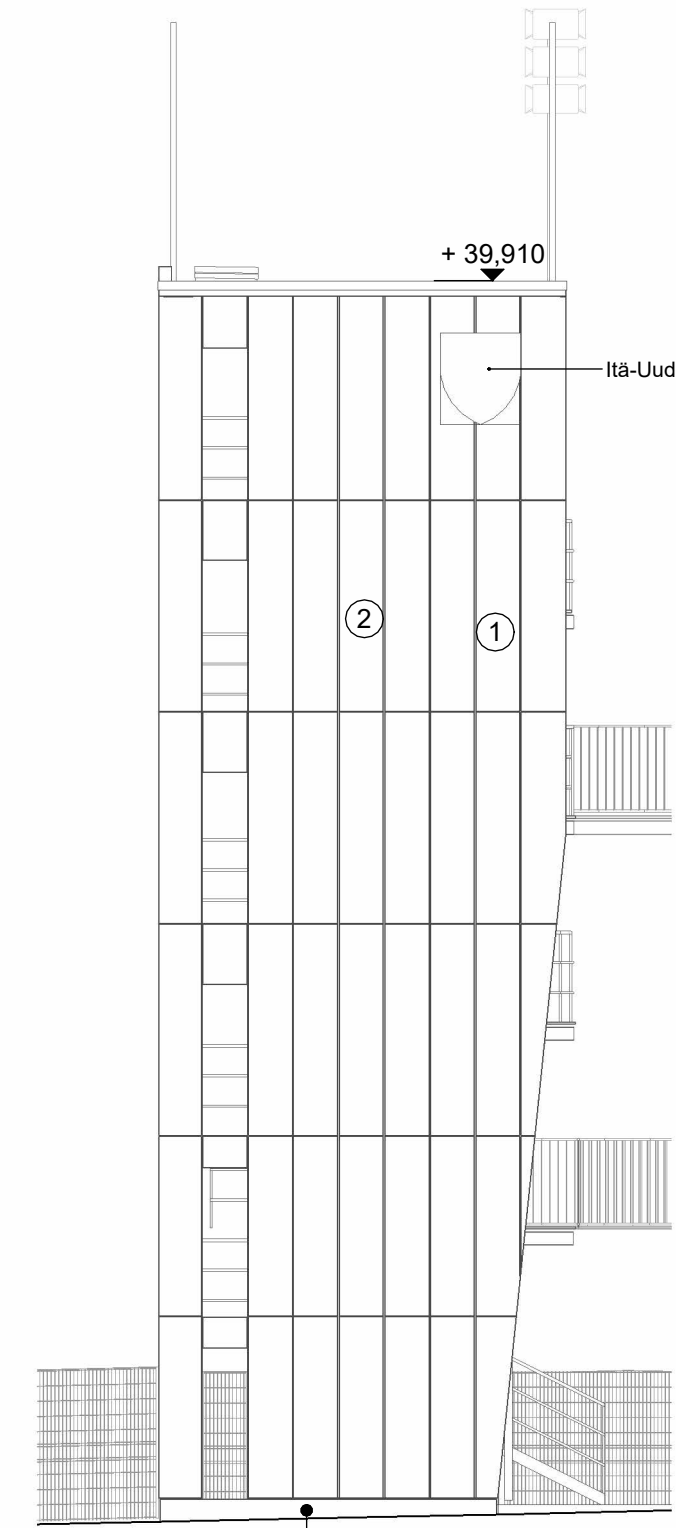
Torni 1-krs
1 : 100



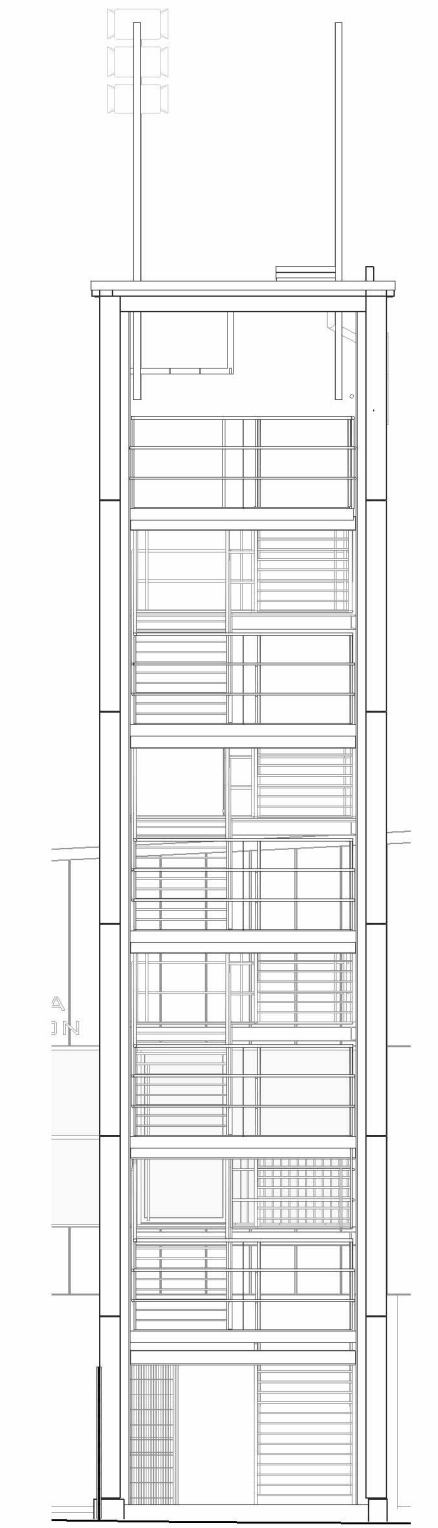
Torni leikkaus 1
1 : 100



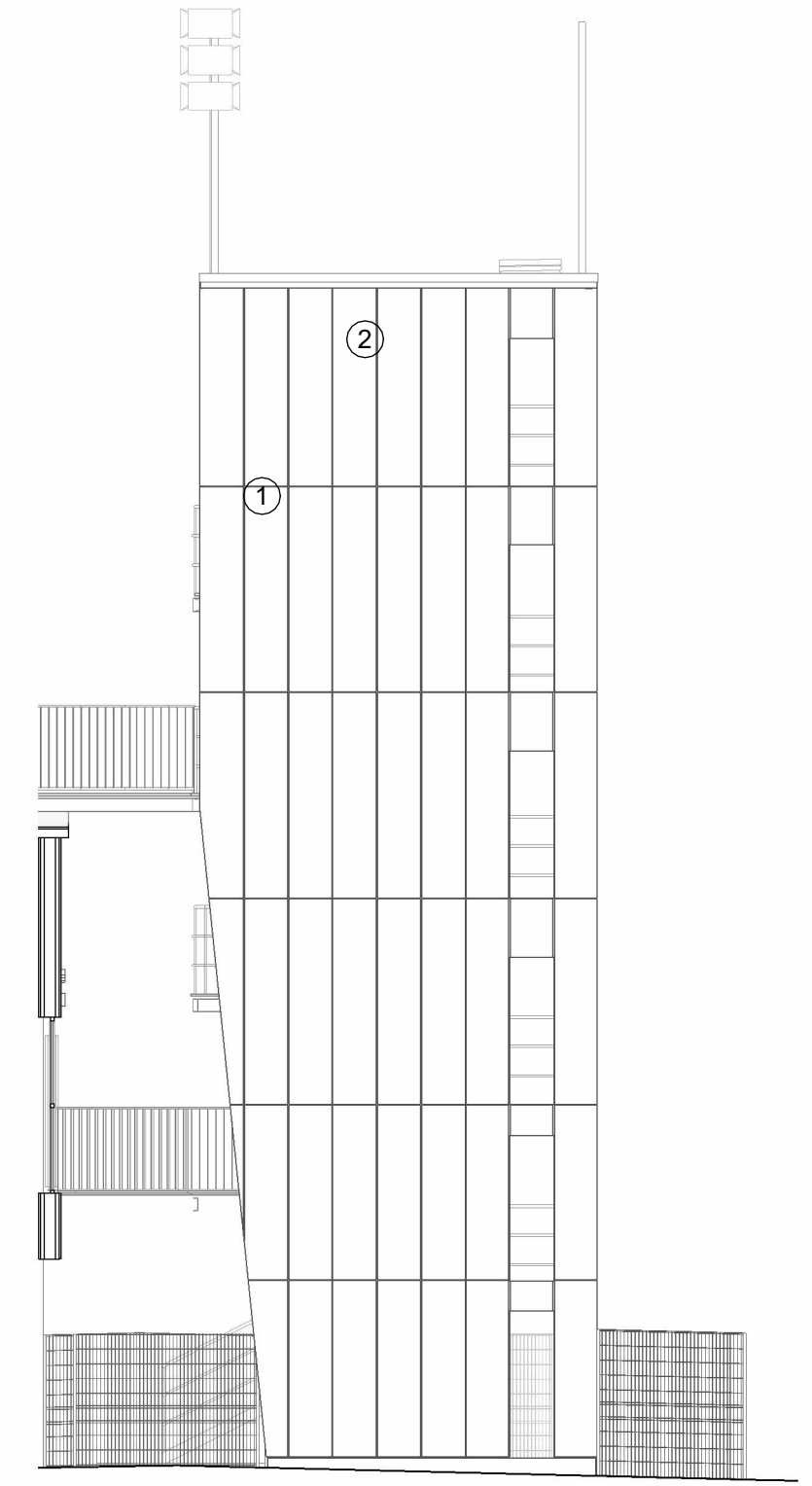
Torni leikkaus 2
1 : 100



Torni JS-01
1 : 100



Torni JS-02
1 : 100



Torni JS-03
1 : 100

Loviisan Pelastusasema

Koordinaatisto: ETRS-GK26
Korkeusjärjestelmä: N2000

| | | | |
|------------------------|---------------|----------------------|------------------------------|
| k.osa/kyä | kortteli/tila | lantti/n:o | vanomaisen merkintöjä varten |
| 434 | 8 | 818 | |
| rakennusluokitus | | piirustaja | juoks.n:o |
| Uudisrakennus | | Pääpiirustukset | |
| rakennuskohteen osoite | | piirustuksen sisältö | mittakaavat |
| Loviisan Pelastusasema | | Harjoitustorni | 1 : 100 |
| Hitsaajantie 1 | | | |
| 07900 Loviisa | | | |