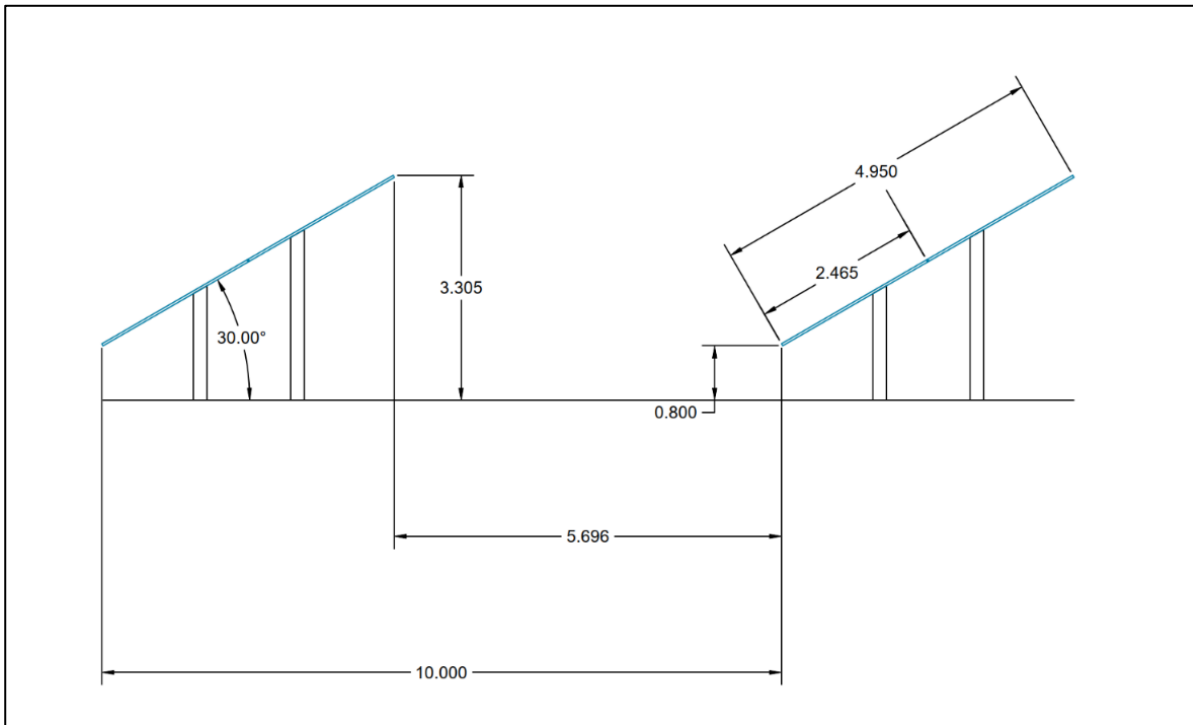


## Emmossenin aurinkovoimalan maisemavaikutusten arviointi



Kuva 1. Paneelitelineiden poikkileikkaus.

### Maisemavaikutus

Emmossenin aurinkovoimalan suurimpana vaikutuksena voidaan pitää lähialueelle kohdistuvaa maisemavaikutusta. Laajoihin peltoalueisiin kohdistuu muutoksia, joissa aiemmin viljelykäytössä olevia peltoja muutetaan teolliseen energiantuotantoon. Hankkeen paneelirakenteet ovat kuvan 1 poikkileikkauksen mukaisesti noin 3,3 m korkuisia ja paneelikenttiä ympäröi noin 2,3 m korkea verkkoaita.

Alue ei sijoitu valtakunnallisesti arvokkaille maisema-alueille (VAMA-alueet, ymparisto.fi/fi/luonto-vesistot-ja-meri/maisemat/arvokkaat-maisema-alueet). Valtatie 6:n pohjoispuolella hankealueen välittömässä läheisyydessä on valtakunnallisesti arvokas maisema-alue ”Pernajanlahden ympäristö ja Koskenkylänjokilaakso”. Tälle alueelle aurinkopaneelit eivät näy.

Winda Energyn tiedossa ei ole arkeologisesti merkittäviä kohteita hankealueella. Lähimmät julkisessa tietoaineistossa olevat kiinteät muinaisjäännökset sijaitsevat hankealueesta n. 1 100 m itään. Alueelliselta vastuumuseolta pyydettiin lausunto alueella mahdollisesti sijaitsevista

arkeologisista kohteista ja inventoinnin tarpeista. Museo ei pidä arkeologista inventointia tarpeellisena, lausunto on tämän hakemuksen liitteenä.

Alueen pellot muodostavat nykyisellään yhtenäisen kokonaisuuden, jonka pinta-ala on noin 185 hehtaaria. Aurinkovoimala-alueen pinta-ala on noin 35 hehtaaria, jolloin suureen peltoalaan kohdistuu noin 19 %:n maankäytöllinen muutos. Laajemmin tarkasteltuna alueen maisema muuttuu tästä näkökulmasta suhteellisen vähän. Vaikutukset ovat suurimmillaan voimalan läheisyydessä, jolloin telien korkeuden myötä näkymälinjat muuttuvat eniten. Kuvan 2 mukaisesti aluetta ympäröi metsä sekä mäkinen maasto, jonka takana suurin osa alueen asutuksesta sijaitsee. Nykyisellään yhtenäinen peltoalue rajautuu hankkeen myötä kahteen erilliseen peltoalueeseen, joiden välille on paneelisijoittelussa jätetty yhteys Klåskasin kaakkoispuolelle. Pohjoinen alue Valtatie 6:n varressa muuttuu mahdollisesti tulevaisuudessa Itäradan myötä rakennetuksi ympäristöksi.

Hankealueen keskelle Klåskasiin aiheutuu voimalan myötä alueellisesti merkittävimmät muutokset maisemaan. Maisemavaikutusta tällä alueella on pyritty pienentämään jättämällä Klåskasista katsottuna kaakon suuntaan näkymäaukko paneelisijoitteluun. Klåskasista pohjoiseen tarkasteltaessa puolestaan maisemavaikutukset ovat vähäisemmät. Björkkärin suunnasta, hankealueen kaakkoispuolella, pellon tasolta tarkasteltaessa paneelirakenteet pienentävät avointa näkymäaluetta. Björkkärin suuntaan paneelit sijoittuvat kuitenkin lähimmillään noin 220 metrin päähän asutuksesta, mikä pienentää maisemavaikutusta. Kuvan 2 mukaisesti myös alueen asutus sijaitsee peltotason yläpuolella, jolloin vaikutus kohdistuu pitkälti pihapiireihin peltoalueen reunalla. Hankekehittäjä käy aktiivisesti dialogia paikallisten asukkaiden kanssa sopivan ratkaisun löytämiseksi.

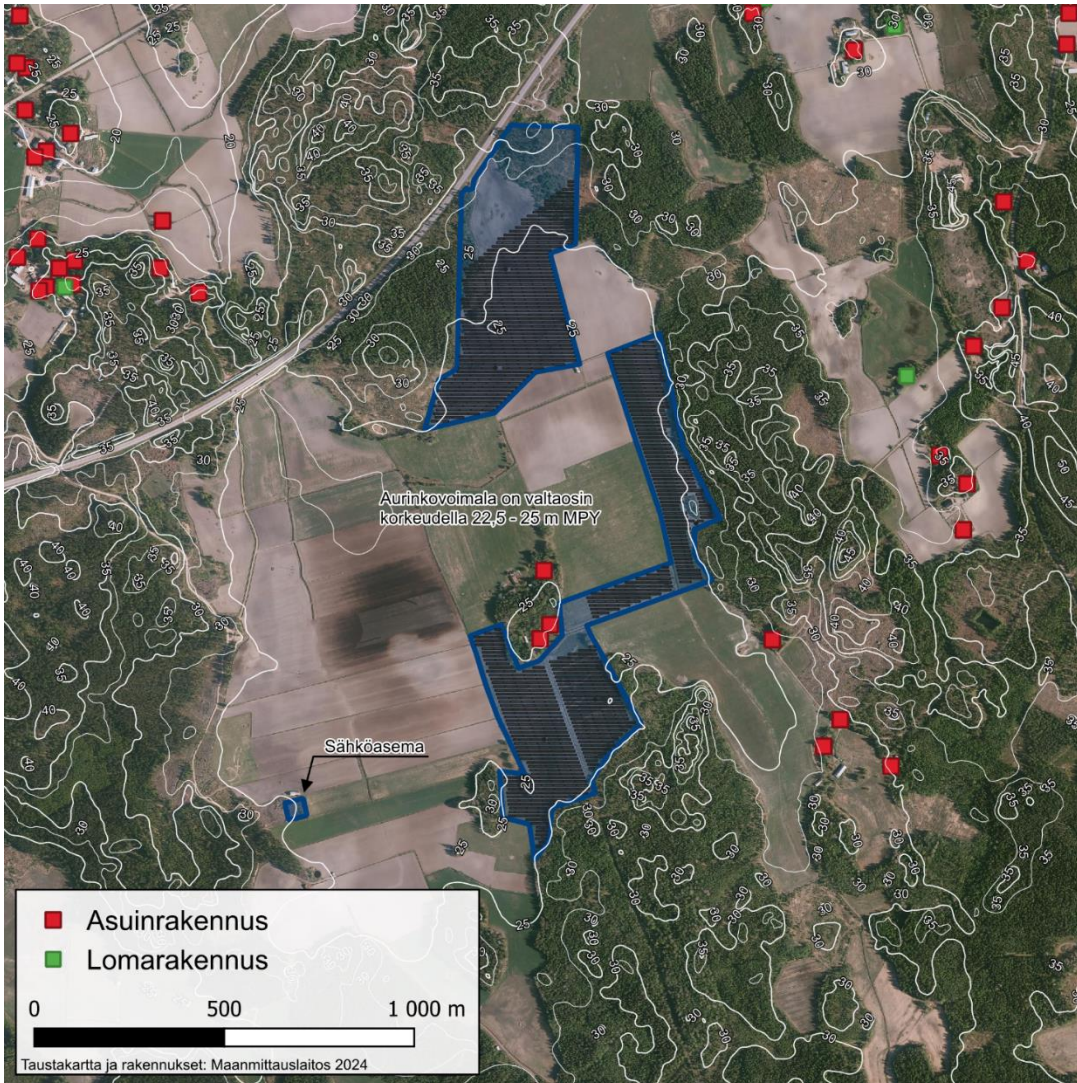
Lännestä päin tarkasteltaessa avoimeen peltomaisemaan ei kohdistu merkittäviä muutoksia, sillä paneelisijoittelualueet sijaitsevat peltoalueiden länsireunasta lähimmillään noin 550 metrin etäisyydellä.

Valtatieltä 6 tarkasteltaessa maisemavaikutusta voidaan pitää vähäisenä, sillä tienpinta sijaitsee selkeästi ylempänä kuin paneelikentät, jolloin paneelit ovat alempana suhteessa havainnoijaan. Maisema kuitenkin muuttuu niiltä osin, kun avoimeen peltonäkymään rakennetaan paneelikenttiä.

Hankkeen sähköasema sijoittuu peltoalueen länsireunaan kuvan 2 mukaisesti. Sähköasema rakennetaan nykyisen voimajohdon yhteyteen pylvään läheisyyteen, jolloin maisemavaikutus sähköaseman myötä ei ole merkittävä, kun se sijoittuu sähköverkkoinfrastruktuurin välittömään läheisyyteen. Peltoalueen yhteydessä olevat rakennukset sijaitsevat alueen reunoilla ja sähköasema sijoittuu samalla tavalla pellonreunaan, jolloin pellon avoimeen näkymään ei aiheudu muutoksia. Sähköasemalle varataan noin 2000–3000 m<sup>2</sup> alue eikä sen läheisyydessä ole asutusta, jolloin vaikutuksia asutukseen ei kohdistu.

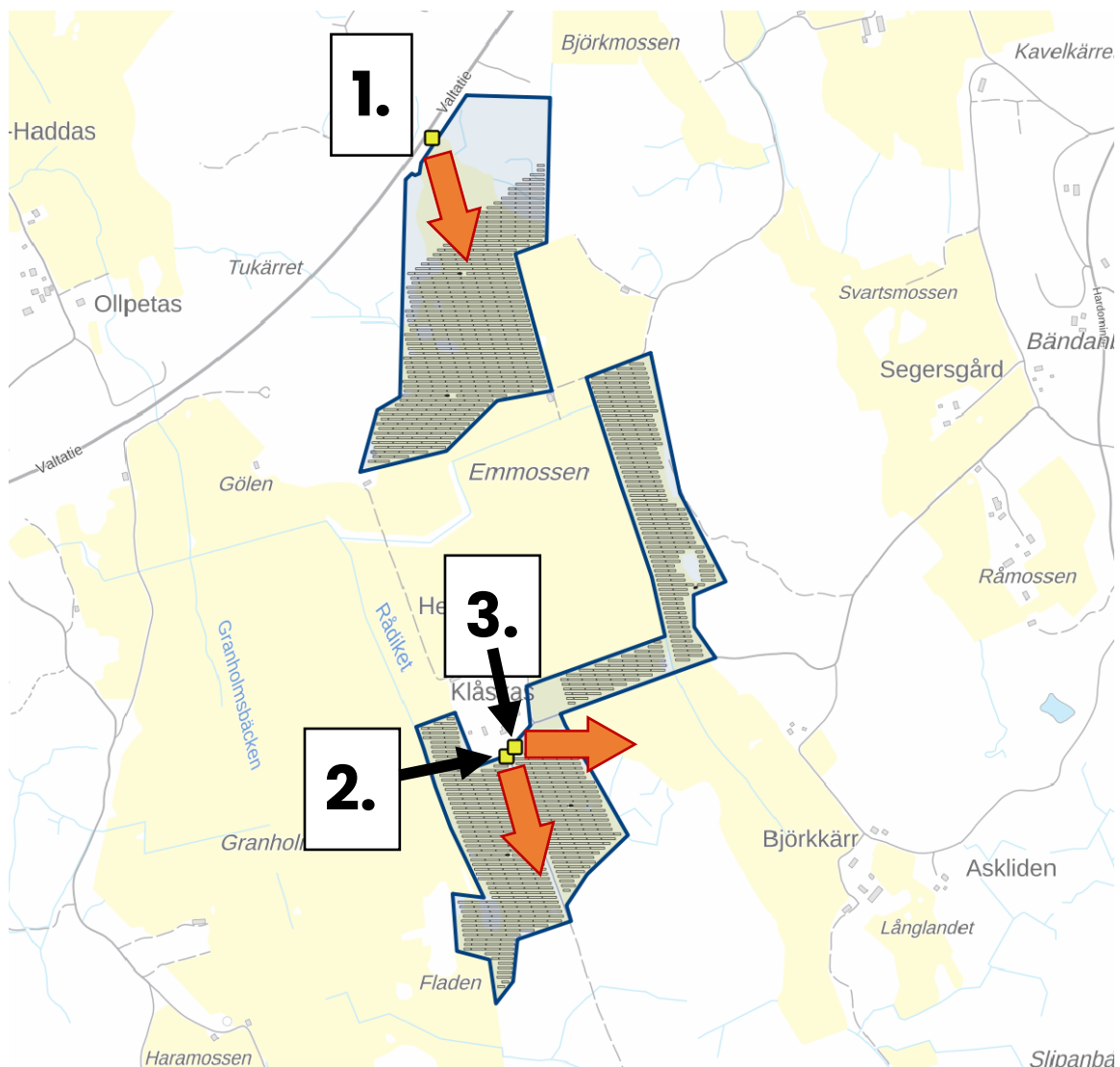
Hankkeen rakentamisen myötä alueen maisemaan kohdistuu vaikutuksia, mutta vaikutukset eivät suuressa mittakaavassa muuta merkittävästi maaseutumaista maisemaa. Hankkeen edetessä

paneelialueiden reunoille suunnitellaan tarvittaessa istutus- ja kasvillisuusalueita, joilla rakennettua ympäristöä ja maaseutumaisemaa saadaan sovitettua paremmin yhteen. Hankkeen paneelientät jäävät myös päällystämättä, jolloin aluskasvillisuus pääsee kasvamaan eikä siten muodosta maapohjaan merkittäviä muutoksia.



Kuva 2. Alueen korkeuserot.

## Havainnekuva-aineisto



Kuva 3. Havainnekuvien valokuvauspisteet ja suunnat oranssilla.



## 1. Näkymä valtatieltä 6.



Alkuperäinen kuva. Kuvaussuunta etelään.



Havainnekuva.



## 2 & 3. Näkymä tilalta Klåskas



Alkuperäinen kuva. Kuvaussuunta etelään.



Havainnekuva.





Alkuperäinen kuva. Kuvaussuunta itään.



Havainnekuva.