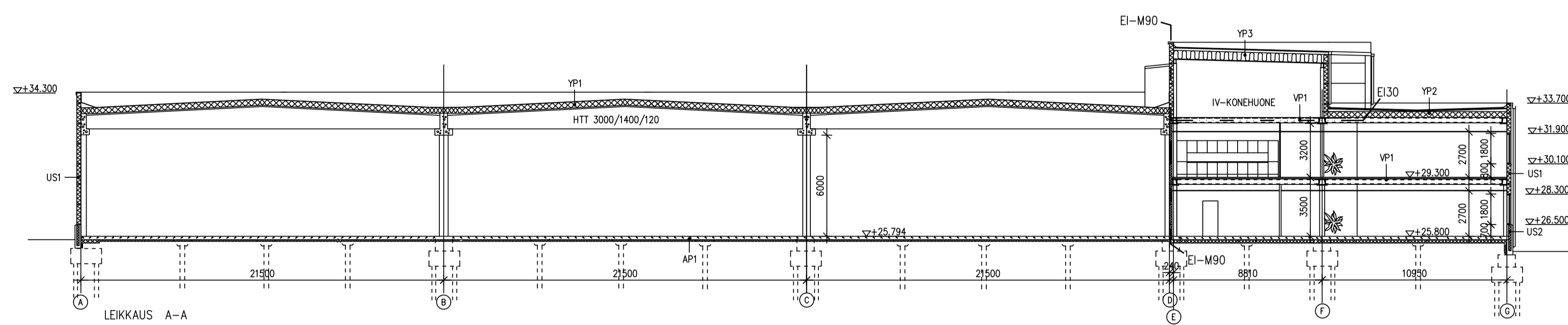
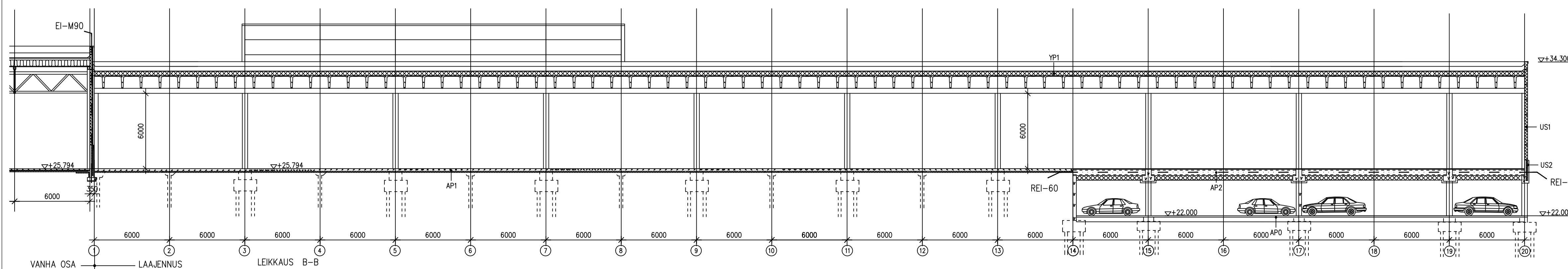


RAKENTEET KTS. PIIR.N:O 7, LEIKKAUS C-C



LEIKKAUS A-A



LEIKKAUS B-B

K.O.SA 7	KORTTELI/TILA 707	TONNIT/RN:o 9	RAKENNUSLUVAN TUNNUS
RAKENNUSLOMPIOIDEN LISÄRAKENNUS			PIIRUSTUSLAI PÄÄPIIRUSTUS
RAKENNUSKOHTIEN NIMI JA OSOITE LOVAL OY LINNUNRATA 07900 LOVIISA			PIIRUSTUKSEN SISÄLTÖ LEIKKAUKSET A-A JA B-B
			MIUTOS 1:200
ARKITEHTUURITOIMISTO ILOINEN-LAUTAMO KY MARIANKATU 22 A 1, 07900 LOVIISA P. 019-532 165 F. 019-532 332 <i>Kalevi Ilonen</i>			SUUNNALA ARK TYÖ No 1081/21 PIR.No 1081-6 PÄIVÄYS 30.03.2023 YHT.HENK. Kalevi Ilonen MUUTOS 1081 4.dwg