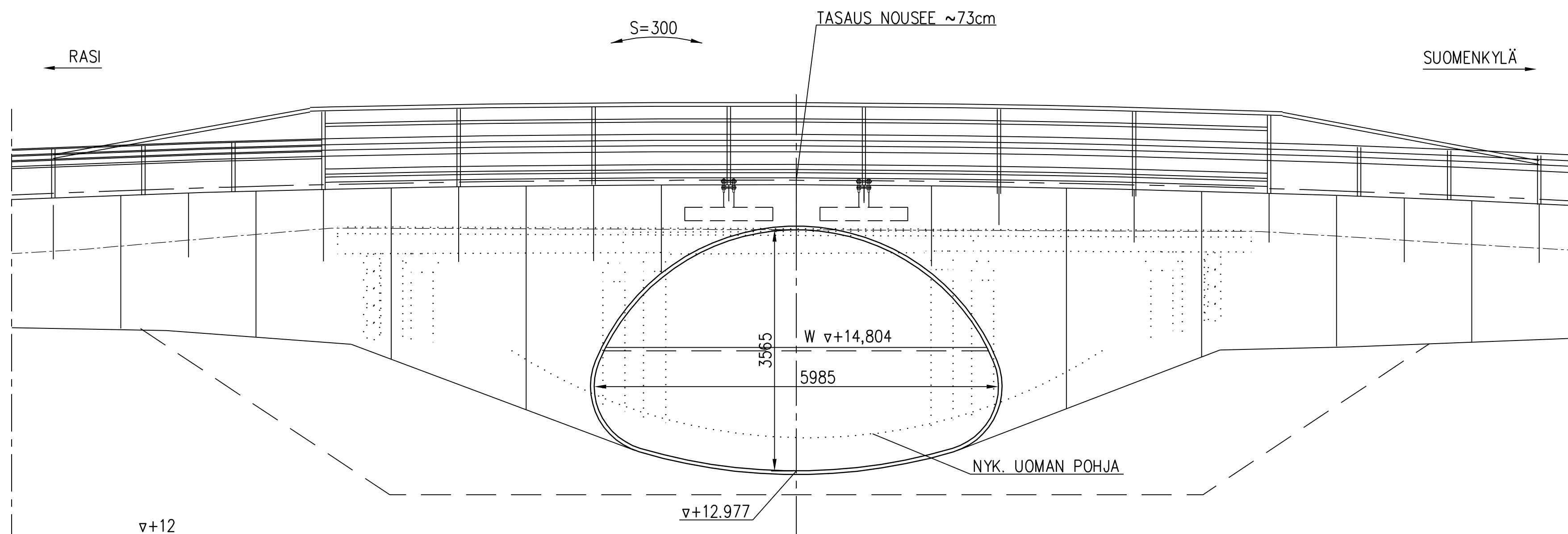
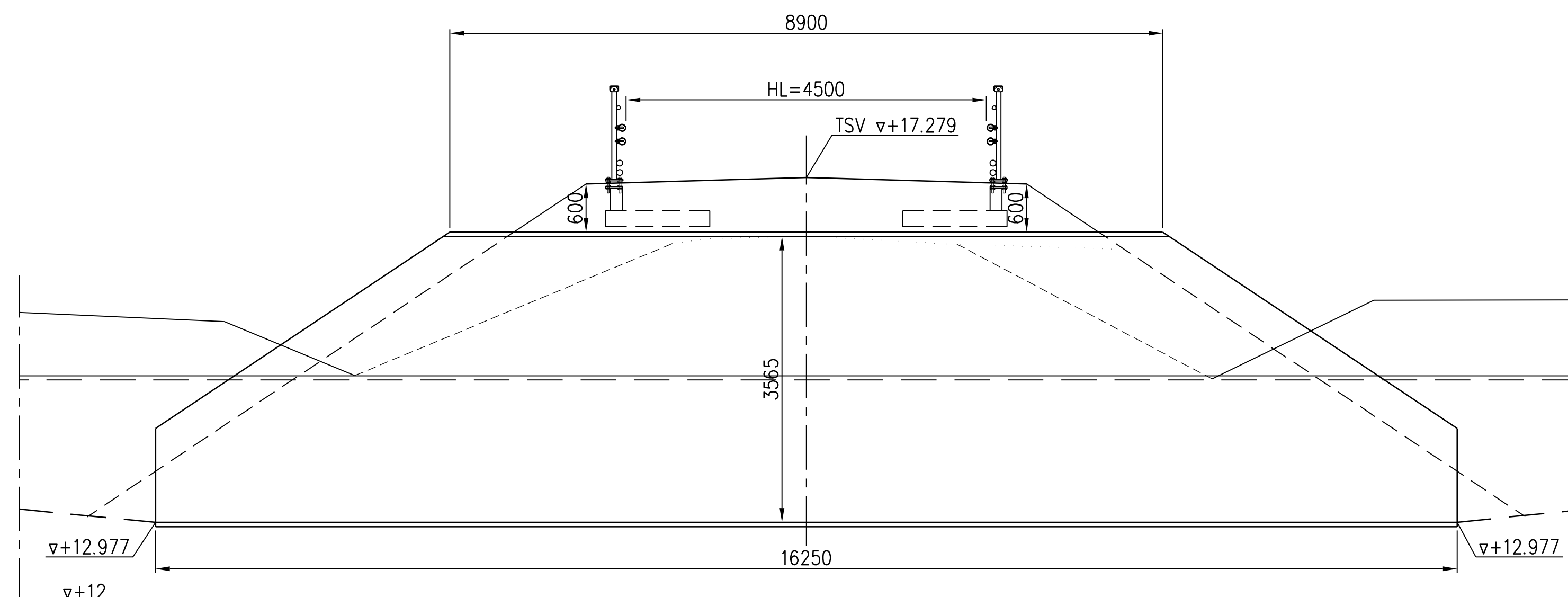


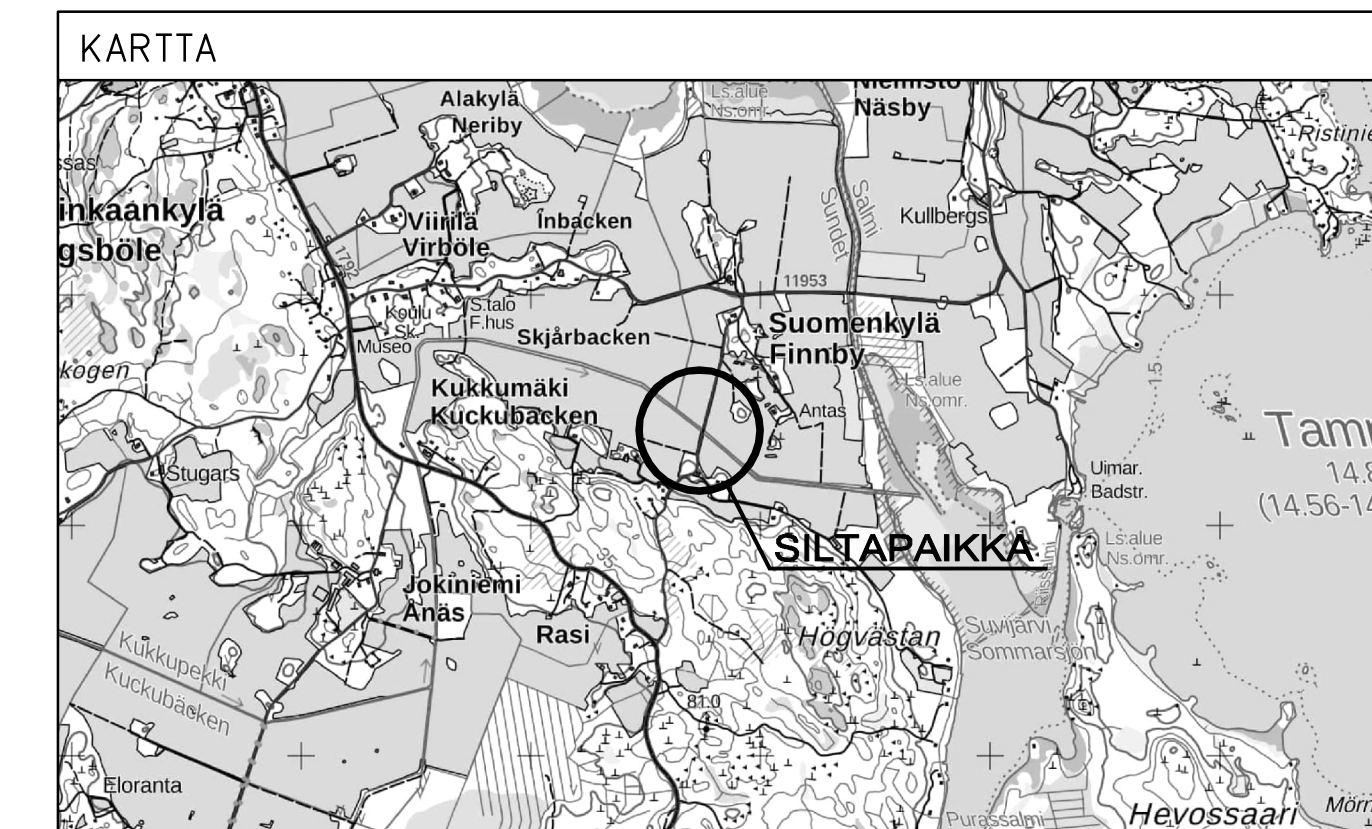
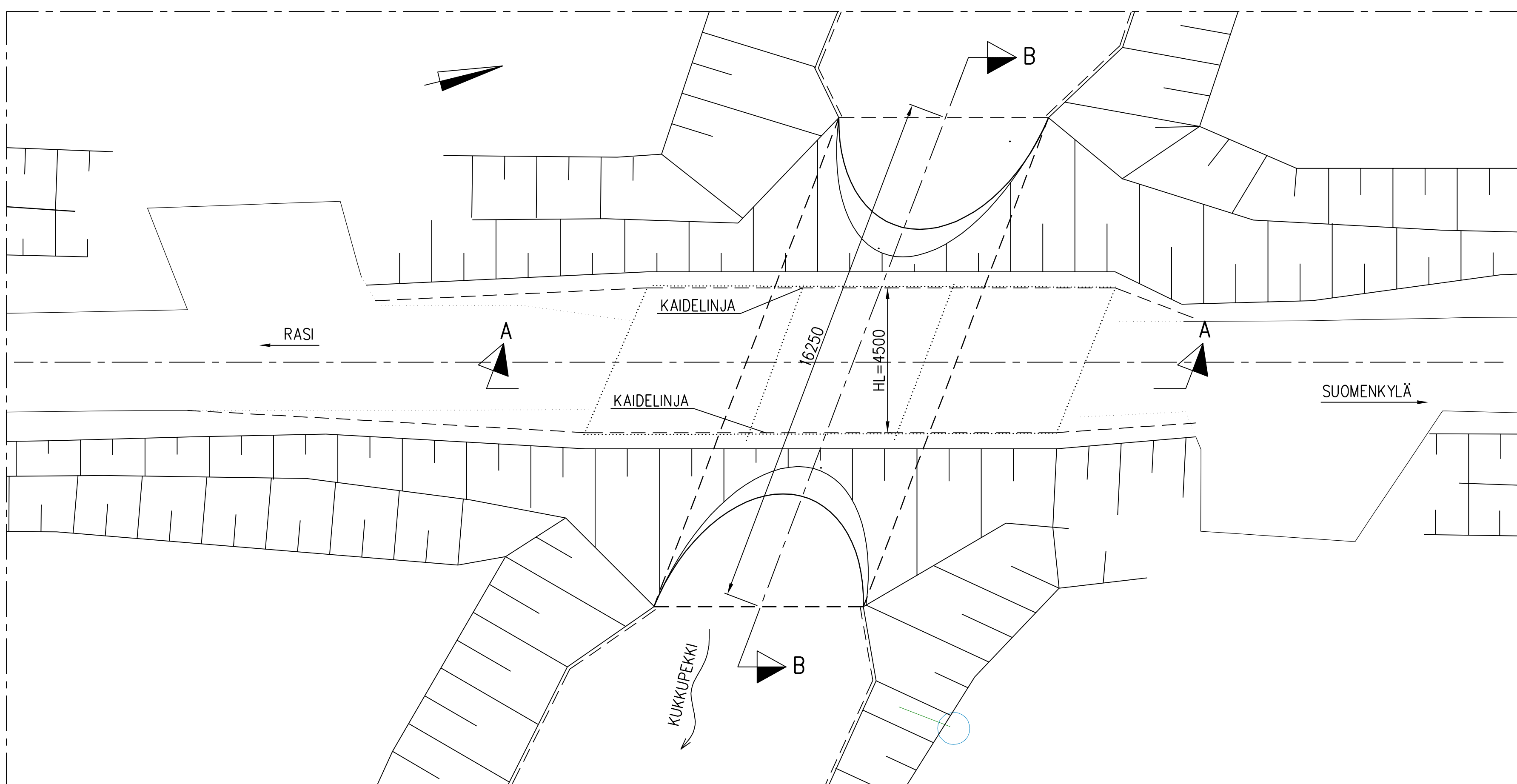
A - A, 1:50



B - B, 1:50



TASOPIIRROS, 1:100



## ALUSTAVA

MERKKI	PVM	MUUTOS	TEHNYT	TARKASTANUT
HANKE SUOMENKYLÄNTIEN SILLAN UUSIMINEN				
SILLAN NIMI	SUOMENKYLÄNTIEN SILLA, RUOTSINPYHTÄÄ			
LAJIKUNTA	TERÄKSINEN PUTKISILLA			
TYYPPI	PÄÄPIIRUSTUS			
PIIRUSTUS	5,985 m		HL	4,5 m
KUORMA	LM1, LM3 / 6.12.2017		VNOUS	23 gon
 <b>SILTA TSV OY</b> Kauppalanenkatu 9 45100 Kouvolaa			SUOMENKYLÄN YKSITYISTIE	
SILLANSUUNNITTELU			SUOMENKYLÄN YKSITYISTIE	
PIIRI	6.7.2023	HSa	TARK./HYV.	
SUUNN.	6.7.2023	Jussi Kurhinen	TARK.	
GEOTEKNINEN SUUNNITTELU			HYV.	
TARK.			GEOTARK.	
MITTAK.	1:100, 1:50		PIIR. NRO	23019