

Leif Eriksson  
Loviisan kaupunki  
Kulttuuri- ja vapaa-aikatoimi  
Brandensteininkatu 13, 07900 Loviisa

leif.eriksson@loviisa.fi  
Puh. 0405684138

## Tarjous: Loviisan skeittiparkki

Tarjous pitää sisällään Spotti Ditsikurbin, Heittoreilin ja Kaaren valmistamisen ja asennuksen Loviisan Määrlahteen. Rahti ei sisälly tarjoukseen ja siitä on sovittava erikseen.

Yleissuunnitelma ja laitteiden kuvat löytyvät liitteenä.

Suunnitelmassa on myös graniitti paade, joka sijaitsee tällä hetkellä Tesjoella. Paikalliset harrastajat ovat sopineet, että sen voi siirtää Määrlahteen, mutta tarkempia suunnitelmia tästä ei ole tehty ja siirto ei sisälly hintaan.

## Laitteiden hinnat

1. Spotti ditsikurbi (H 0,6 m / W 2,5 m) **7 450 € (Alv. 0 %)**
2. Spotti heittoreili **7 300 € (Alv. 0 %)**
3. Spotti kaari (H 0,6 m / W 2,5 m) **5 900 € (Alv. 0%)**

Hinta yhteensä **20 650 € (Alv. 0 %)**

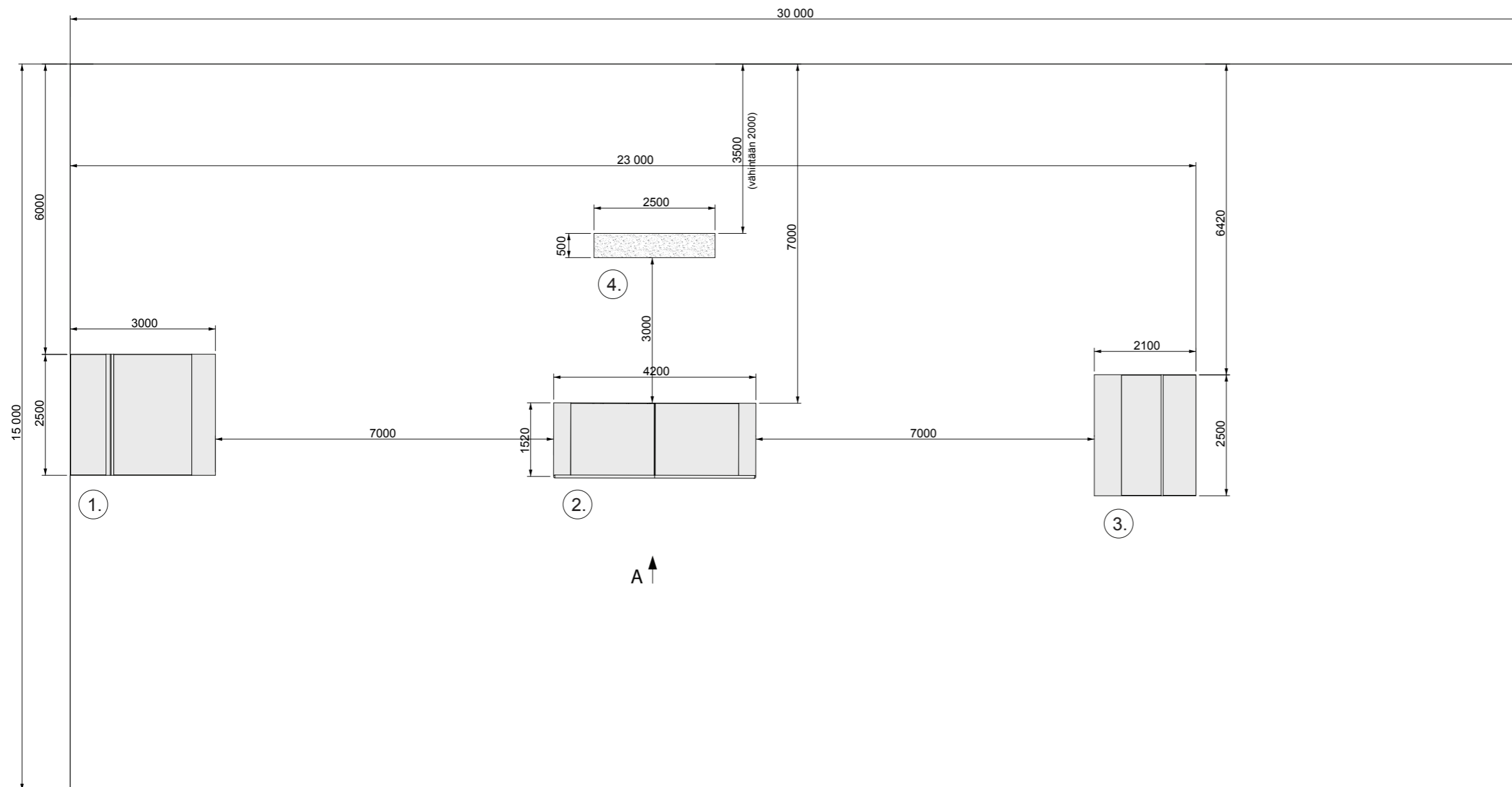
Alennus **650 € (Alv. 0 %)**

**Lopullinen hinta 20 000 € (Alv. 0 %)**

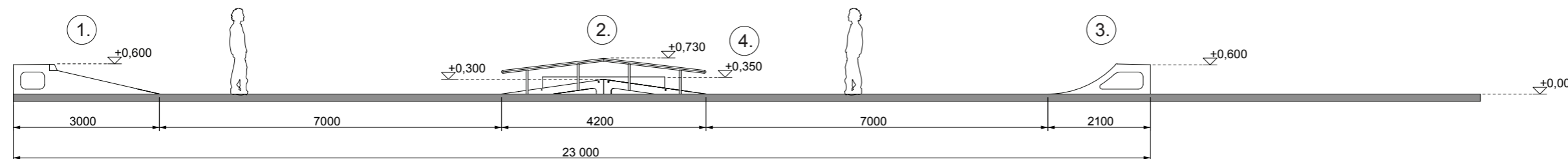
Tarjous voimassa 2 kk

Toimitusaika noin 8 viikkoa

Ystävällisin terveisin  
Juuso Aalto  
SpottiSkate Oy



POHJAPIIRROS 1:100



PROJEKTIO A 1:100

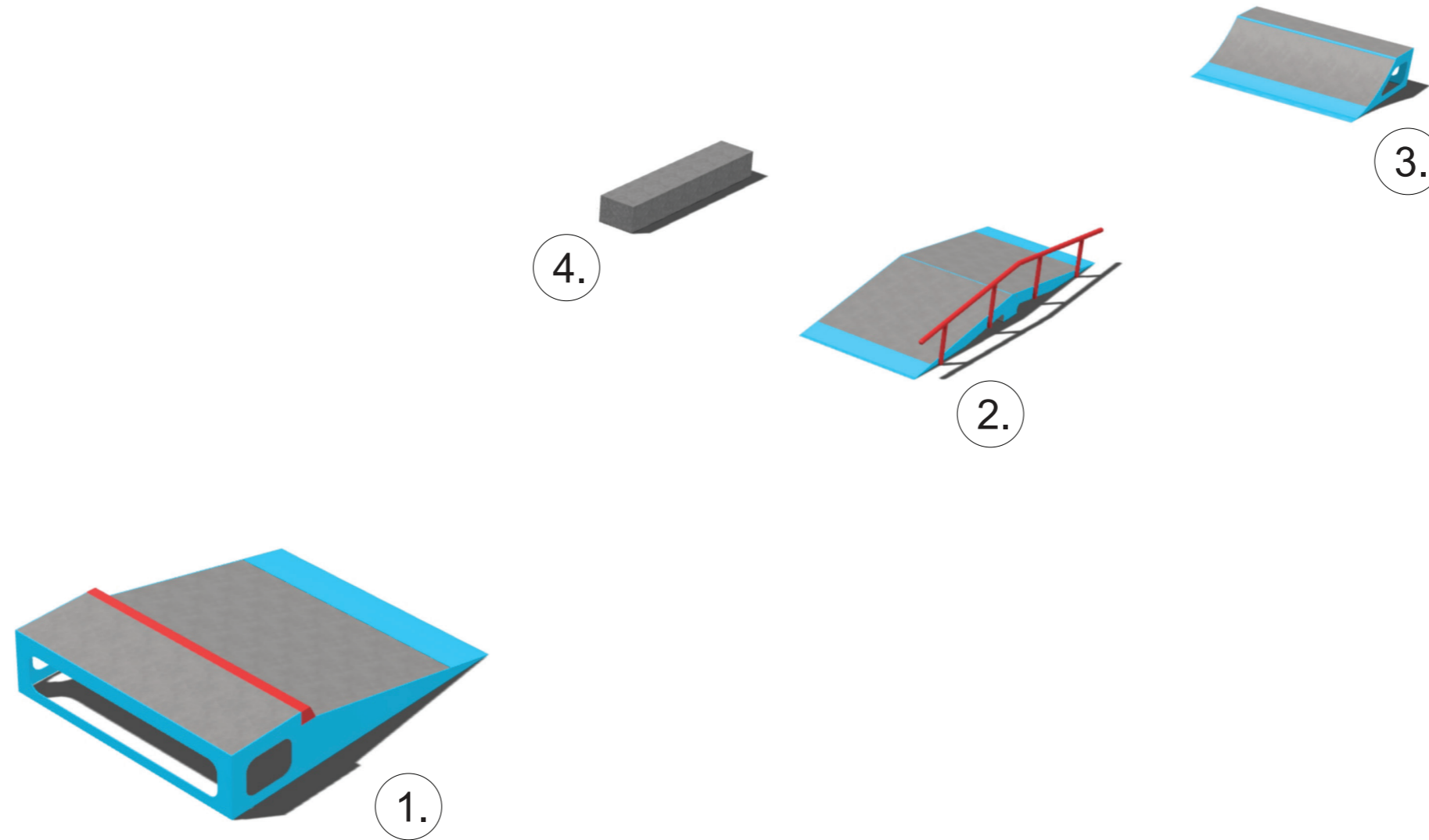
SKEITTIALUEEN OBSTAAKKELIT

1.	DITSIKURBI CRW Slappykurbilla	Päämitat: 2500mm x 3000mm x h:600mm	Materiaalit: Sinkitty teräs, betoni	Määrä: 1kpl.
2.	HEITTOREILI	Päämitat: 4200mm x 1520mm x h:300mm/730mm	Materiaalit: Sinkitty teräs, betoni	Määrä: 1kpl.
3.	KAARI	Päämitat: 2500mm x 2100mm x h:600mm	Materiaalit: Sinkitty teräs, betoni	Määrä: 1kpl.
4.	Graniitti paade (siirretään Tesjoelta)	Päämitat: 2500mm x 500mm x h:350mm	Materiaalit: graniitti	Määrä: 1kpl.

2

<p><b>SKEITTIPARKKI MÄÄRLAHTI</b></p>		<p>kohteen osoite Määrlahti, Loviisa</p>	
<p>MÄÄRLAHDEN SKEITTIALUEEN SUUNNITELMAT SKEITATTAVIEN OBSTAAKKELIEN ASEMOINTI <b>POHJAPIIRROS 1:100</b> <b>PROJEKTIO A 1:100</b></p>			<p>mittakaavat <b>1:100</b> tulostuskoko A3</p>
<p>Päiväys: 05.03.2025</p>		<p><b>SPOTTI</b></p> <p>SpottiSkate Oy Lastenkodinkatu 2 -10 G 5, 00180 Helsinki</p>	

# SKEITATTAVIEN OBSTAAKKELIEN ASEMOINTI

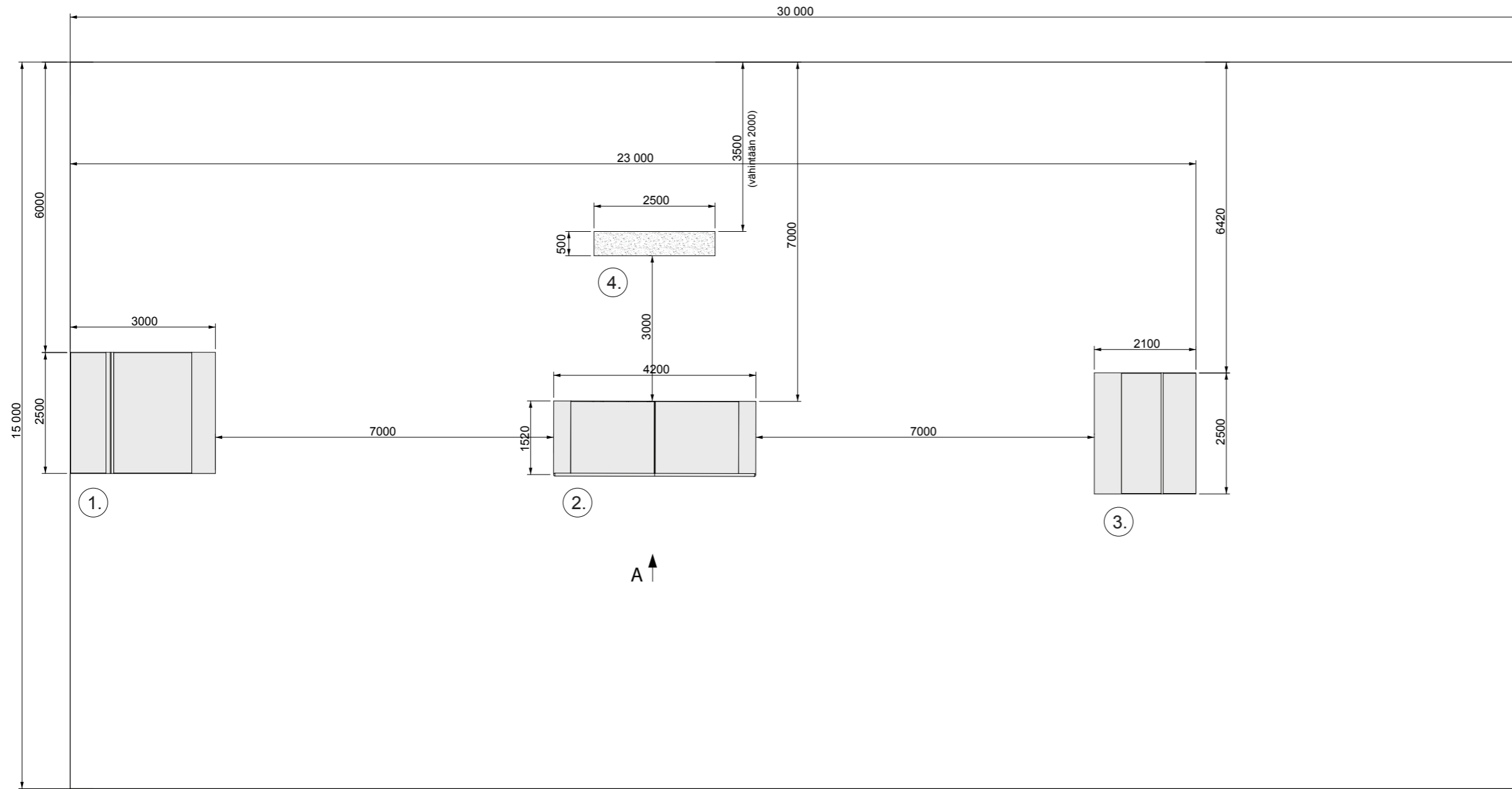


## SKEITTIALUEEN OBSTAAKKELIT

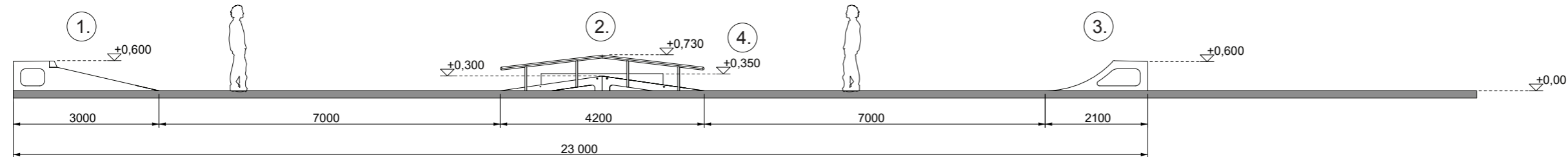
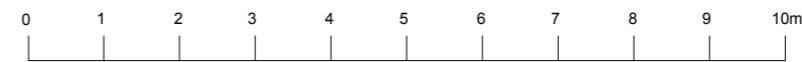
1.	DITSIKURBI CRW Slappykurbilla	Päämitat: 2500mm x 3000mm x h:600mm	Materiaalit: Sinkitty teräs, betoni	Määrä: 1kpl.
2.	HEITTOREILI	Päämitat: 4200mm x 1520mm x h:300mm/730mm	Materiaalit: Sinkitty teräs, betoni	Määrä: 1kpl.
3.	KAARI	Päämitat: 2500mm x 2100mm x h:600mm	Materiaalit: Sinkitty teräs, betoni	Määrä: 1kpl.
4.	Graniitti paade (siirretään Tesjoelta)	Päämitat: 2500mm x 500mm x h:350mm	Materiaalit: graniitti	Määrä: 1kpl.

# 1

SKEITTIPARKKI MÄÄRLAHTI	kohteen osoite Määrlahti, Loviisa
MÄÄRLAHDEN SKEITTIALUEEN SUUNNITELMAT SKEITATTAVIEN OBSTAAKKELIEN ASEMOINTI HAVAINNEKUVA	mittakaavat  tulostuskoko A3
Päiväys: 05.03.2025	<b>SPOTTI</b> SpottiSkate Oy Lastenodinkatu 2 -10 G 5, 00180 Helsinki



POHJAPIIRROS 1:100



PROJEKTIO A 1:100

SKEITTIALUEEN OBSTAAKKELIT

1.	DITSIKURBI CRW Slappykurbilla	Päämitat: 2500mm x 3000mm x h:600mm	Materiaalit: Sinkitty teräs, betoni	Määrä: 1kpl.
2.	HEITTOREILI	Päämitat: 4200mm x 1520mm x h:300mm/730mm	Materiaalit: Sinkitty teräs, betoni	Määrä: 1kpl.
3.	KAARI	Päämitat: 2500mm x 2100mm x h:600mm	Materiaalit: Sinkitty teräs, betoni	Määrä: 1kpl.
4.	Graniitti paade (siirretään Tesjoelta)	Päämitat: 2500mm x 500mm x h:350mm	Materiaalit: graniitti	Määrä: 1kpl.

2

<p><b>SKEITTIPARKKI MÄÄRLAHTI</b></p>		<p>kohteen osoite Määrlahti, Loviisa</p>	
<p>MÄÄRLAHDEN SKEITTIALUEEN SUUNNITELMAT SKEITATTAVIEN OBSTAAKKELIEN ASEMOINTI <b>POHJAPIIRROS 1:100</b> <b>PROJEKTIO A 1:100</b></p>			<p>mittakaavat <b>1:100</b> tulostuskoko A3</p>
<p>Päiväys: 05.03.2025</p>		<p><b>SPOTTI</b> SpottiSkate Oy Lastenodinkatu 2 -10 G 5, 00180 Helsinki</p>	